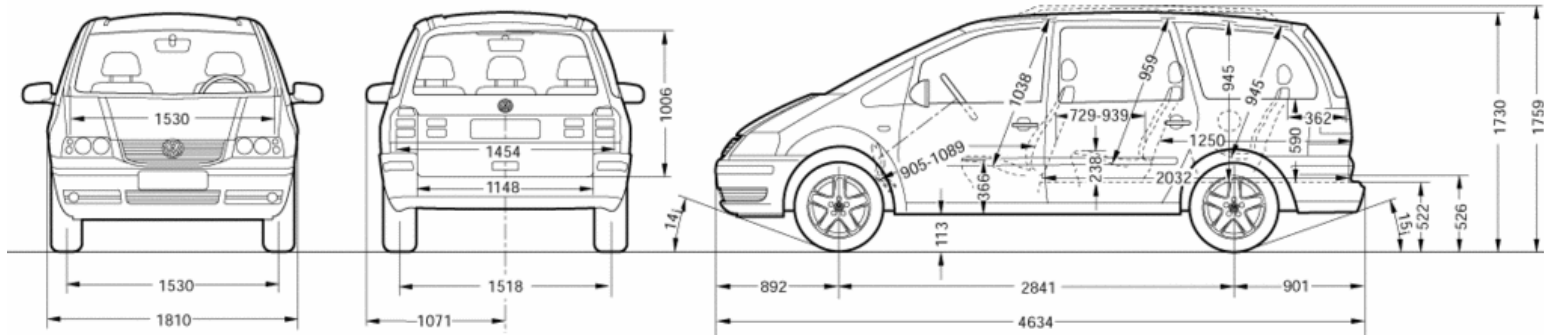


Technická data - Sharan

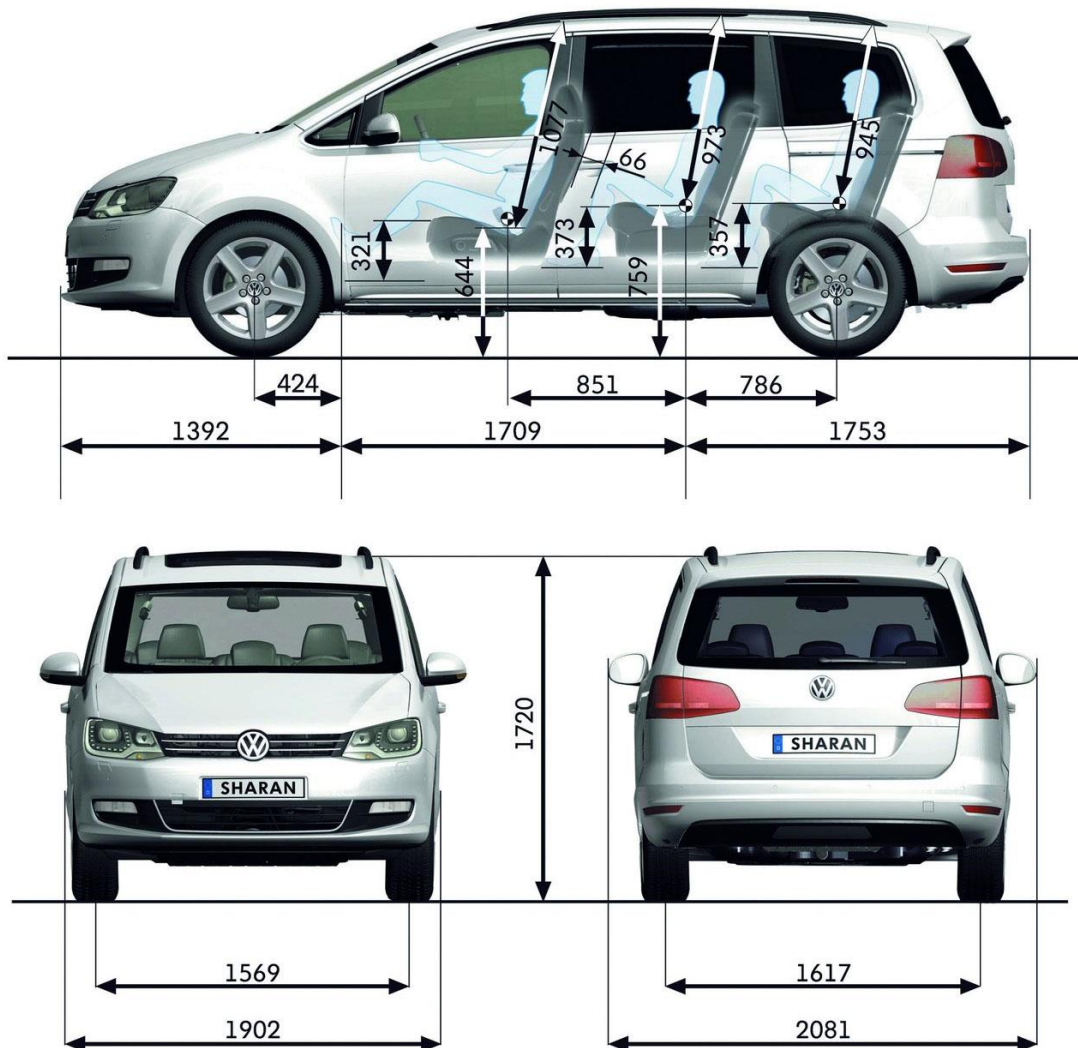
I. generace (1995 - 2009)



Rozměry (VW Sharan, 1996)	
Délka	4634 mm
Šířka	1810 mm
Výška	1730 mm
Fyzické parametry	
Pohotovostní hmotnost	1677 kg
Užitečná hmotnost	753 kg
Hmot. brzděného přívěsu	2000 kg
Počet dveří	5
Počet míst	7
Rozchod kol vpředu	1530 mm
Rozchod kol vzadu	1524 mm
Rozvor náprav	2841 mm
Min. objem zav. prostoru	256 l
Max. objem zav. prostoru	2610 l
Brzdy	
Přední brzdy	kotoučové s vnitř. Chlaz.
Zadní brzdy	kotoučové
Standartní výbava	
Sériový rozměr pneu	195/60 R 16 H
Asistenti	ABS, ESP, ASR, EBD
Klimatizace	automatická, dvouzón
Počet airbagů	4
Motor a výkon	
Druh motoru	řadový
Umístění motoru	vpředu napříč
Příprava směsi	vpředu napříč
Přepřínování	turbodmychadlo
Poháněné nápravy	přední
Převodovka	manuální

Počet rychl. stupňů (man.)	6
Zdvihový objem	1896 ccm
Počet válců	4
Počet ventilů	8
Točivý moment	240 W
Točivý moment (otáčky)	1900 otáček
Výkon (kW)	66 Kw
Výkon (koně)	90 koní
Výkon (otáčky/min)	4000 otáček/min
Maximální rychlost	166 km/h
Zrychlení z 0 na 100 km/h	15.8 s
Pohonné hmoty / spotřeba	
Druh paliva	nafta
Objem nádrže (l)	70 l
Spotřeba - kombinovaná	6.9 l/100km

II. generace (2010 - ?)



Motory (VW Sharan, 2010)	1,4 TSI BMT	2,0 TSI	2,0 TDI BMT	2,0 TDI
Převodovka	6M	6DS	6M (6DS)	6M
Zdvihový objem [cm³]	1390	1984	1968	1968
Válce/ventily	4/4	4/4	4/4	4/4
Největší výkon [kW/min-1]	110/5800	147/5100- 6000	103/4200	125/4200
Největší toč. mom. [Nm/min-1]	240/1750- 4000	280/1750- 5000	320/1750- 2500	350/1750
Max. rychlost [km/h]	197	218	194 (191)	207
Zrychlení 0-100 km/h [s]	10,7	-	10,9 (10,9)	-
Komb. spotřeba [l/100 km]	7,2	8,6	5,5 (5,7)	5,7